



# ZJHP

## 气动薄膜单座调节阀

### 产品概述

ZJHP型气动薄膜单座调节阀采用顶导向结构, 阀体结构紧凑, 流体通道呈S流线型, 压降损失小流通量大, 可调范围广, 流量特性精度高。阀芯导向部分的导向面积大, 具有抗振性能强的特点, 阀座关闭性能符合GB/T4213-92标准, 调节阀配用多弹簧式薄膜执行机构, 具有结构小输出力大, 更适用于要求可靠性及关闭性能高的高温, 低温及阀前后压差不大场合下使用。

### 标准技术参数

#### 阀 体

型 式: 直通单座铸造球形阀  
阀 尺 寸: DN20 ~ 200  
额定压力: PN16、PN40、PN63、PN100  
连接形式: 法兰(标准型) 螺纹、焊接(须用户指定)  
法兰标准: 钢制法兰按GB9113-200, JB/T-94  
密封面型式: PN16为凸面

PN40、63、100为凹凸面

材 料: ZG230 ~ 450  
ZG1Cr18Ni9Ti  
ZG1Cr18Ni12Mo2Ti

结构形式: 标准型(-20℃ ~ +200℃)  
低温型(-60℃ ~ -196℃)  
散热型(-40℃ ~ +450℃)  
波纹管密封型

压盖型式: 压板式

填 料: V型聚四氟乙烯填料, 柔性石墨填料

垫 片: 型式, 齿型和平型  
材料, F4/改性F4, 不锈钢+石墨

#### 阀内组件

阀 芯: 单座柱塞型阀芯  
金属密封  
等百分比特性(%C)  
线性特性(LC)  
软密封(材料: 增强聚四氟乙烯)  
等百分比特性(%C)  
线性特性(LC)

#### 执行机构

型 式: 多弹簧式薄膜执行机构  
ZH<sub>B</sub><sup>A</sup>-22, ZH<sub>B</sub><sup>A</sup>-23, ZH<sub>B</sub><sup>A</sup>-45  
阀 作 用: 正作用, 反作用  
膜片材料: 丁腈橡胶夹增强涤纶织物  
弹簧量程: 20 ~ 100KPa, 40 ~ 200KPa,  
80 ~ 240KPa

供气压力: 0.14 ~ 0.4MPa  
信号接口: 内螺纹M16X1.5  
环境温度: -30℃ ~ +70℃

#### 阀 作 用(阀芯正装)

气关式FO(配正作用执行机构)  
当气源故障时, 执行机构弹簧将阀打开  
气开式FC(配反作用执行机构)  
当气源故障时, 执行机构弹簧将阀关闭

#### 附 件(根据要求配置)

定位器, 空气过滤减压阀, 手轮机构, 限位开关, 电磁阀, 阀位变送器, 继动器, 保位阀, 其它

#### 性 能

额定Kv值: 参照表1  
流量特性: 线性, 等百分比  
可调范围: 50: 1  
阀座泄漏率(对于额定Kv值%)  
金属密封 小于0.01%(ANSI B16.104-1976IV级)  
及小于0.001%(为选择项)  
软 密 封 小于0.00001%  
以下(ANSI B16.104-1976VI级)  
回 差: 小于全行程的1% (带定位器)  
小于全行程的3% ~ 5% (不带定位器)  
基本误差: 小于全行程的±1% (带定位器)  
小于全行程的±5% (不带定位器)  
外形尺寸: 参照表2  
油漆颜色: 调节阀的气动执行机构和阀的表面应涂漆, 不锈钢和铜的阀可不涂漆。阀体上的箭头及文字涂红漆。用户指定色彩也可。

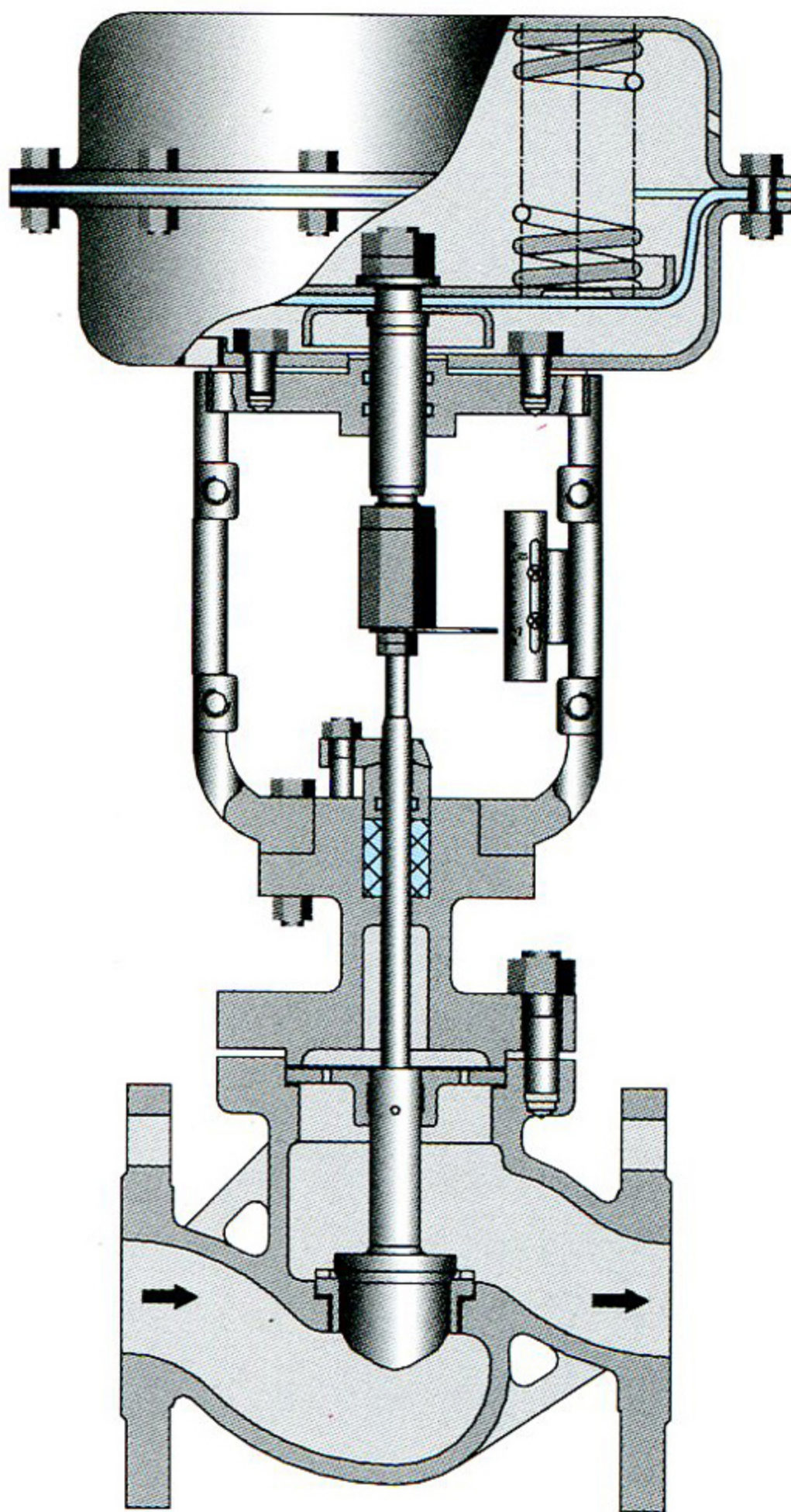


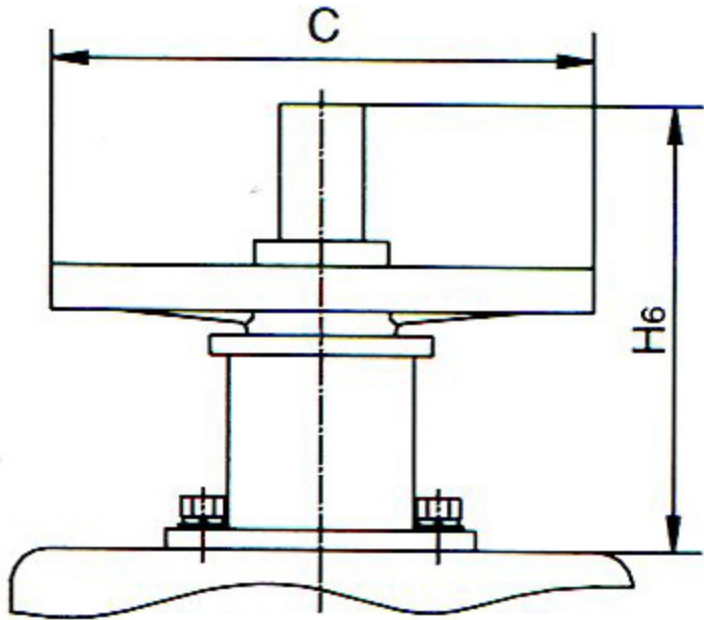




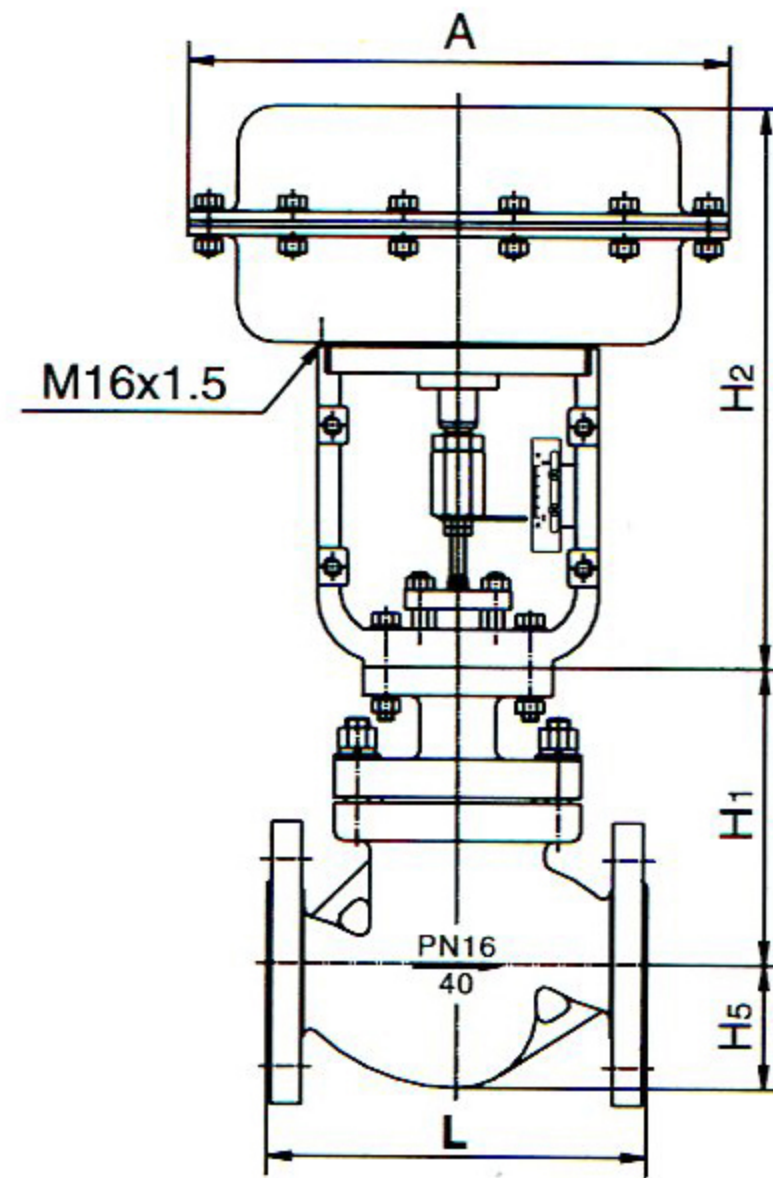
表1 Kv值和行程



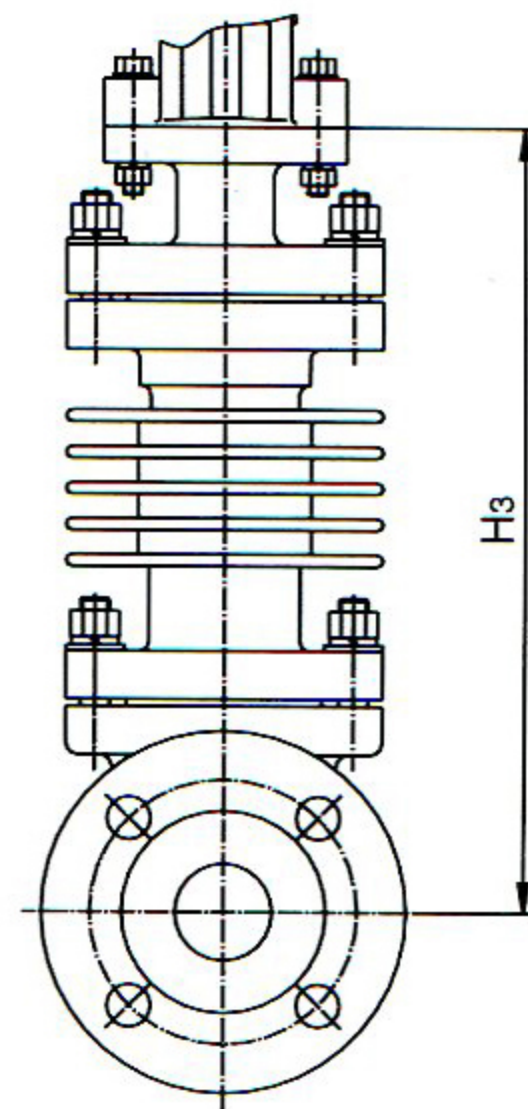
公称通径DN (mm)	阀座直径 d(mm)	额定流量系数KV		执行机构型号	膜片有效面积 (cm <sup>2</sup> )	额定行程 (mm)
		线性	等比			
20	5	0.2		ZH <sup>A</sup> <sub>B</sub> -22I	350	10
	7	0.5				
	8	0.8				
	10	1.8	1.6	ZH <sup>A</sup> <sub>B</sub> -22	350	16
	12	2.8	2.5			
	15	4.4	4			
	20	6.9	6.3			
25	25	11	10			
32	32	17	16			
40	40	27	25	ZH <sup>A</sup> <sub>B</sub> -23	350	25
50	50	44	40			
65	65	69	63			
80	80	110	100	ZH <sup>A</sup> <sub>B</sub> -34	560	40
100	100	176	160			
125	125	275	250			
150	150	440	400	ZH <sup>A</sup> <sub>B</sub> -45	900	60
200	200	690	630			



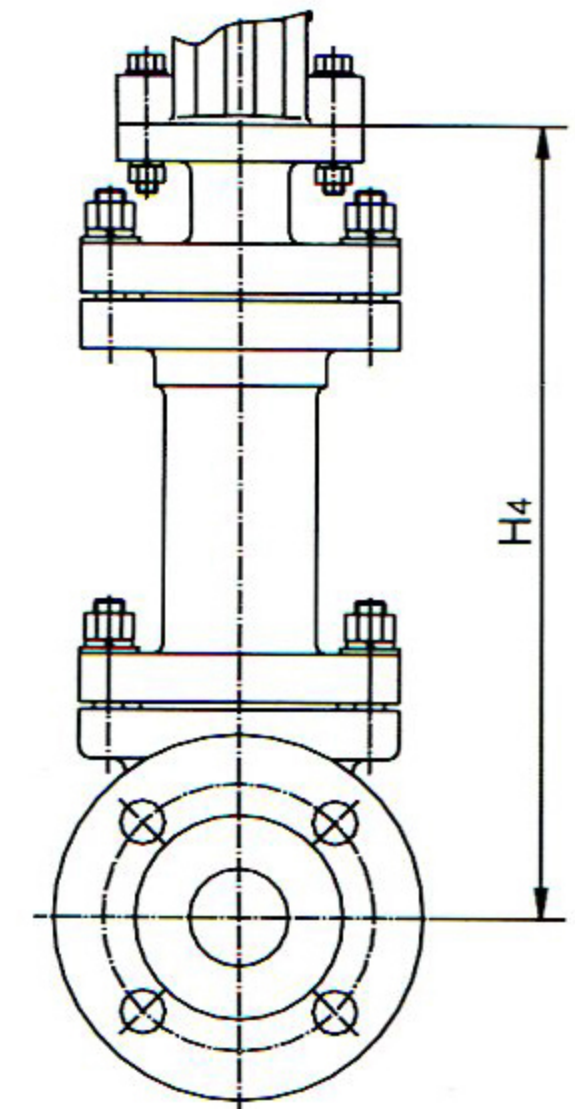
顶式手轮



标准型



高温散热型



波纹管密封型

表2 外形尺寸及重量

单位:mm

公称通径 DN	L		A	H1		H2	H3		H4		H5		C	H6	重量(kg)	
	PN16/40	PN63/100		PN16/40	PN63/100		PN16/40	PN63/100	PN16/40	PN63/100	PN16/40	PN63/100			PN16/40	PN63/100
	20	150		230	285		126	138	271	286	298	286			298	43
25	160	230	285	126	138	271	286	298	286	298	48	54	220	180	22	25
32	180	260	285	134	142	297	302	310	302	310	57	61	220	180	24	30
40	200	260	285	157	165	297	325	333	325	333	66	70	220	180	32	42
50	230	300	285	167	187	297	335	345	335	345	80	84	220	180	38	52
65	290	340	360	199	204	375	437	442	437	442	92	97	265	240	62	78
80	310	380	360	214	219	375	452	457	452	457	100	105	265	240	67	82
100	350	430	360	229	240	375	467	478	467	478	120	125	265	240	83	102
125	400	500	470	263	280	455	524	541	654	671	134	138	315	304	132	170
150	480	550	470	293	300	455	554	561	684	691	156	163	315	304	160	190
200	600	650	470	358	364	455	619	625	749	755	199	206	315	304	245	285

注: 1、表中重量为不带附件标准型数据, 也可安装侧装式手轮。  
2、阀体法兰端面距可按用户指定标准制造, 如: ANSI, JIS, DIN等标准。