

# CHL / CHDF 系列

CHL、CHDF SERIES LIGHT HORIZONTAL STAINLESS STEEL MULTISTAGE CENTRIFUGAL PUMP

## 轻型卧式不锈钢多级离心泵



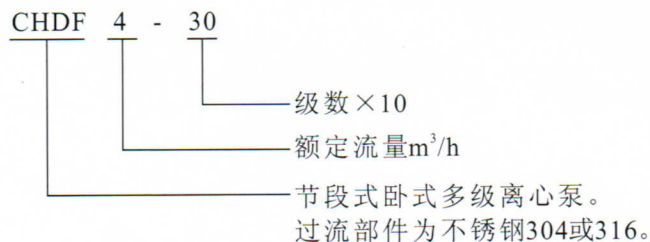
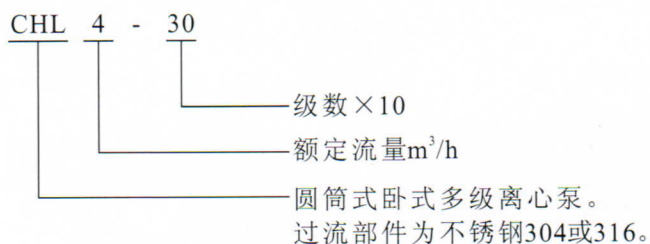
上海朝隆泵业有限公司

SHANGHAI ZHAOLONG PUMP CO., LTD.

### 产品概述

CHL/CHDF系列轻型卧式不锈钢多级离心泵。配卧式加长轴电机，轴向吸入，径向排出。泵的过流部件均为优质不锈钢板冲压焊接而成，使得泵亦可适用于轻度腐蚀性的介质。产品采用优良的水力模型和先进的制造工艺，具有适用范围广，高效节能，质量可靠等特点。

### 型号意义



### 运行条件

- 液体温度：常温型：-15℃~+70℃  
热水型：+70℃~+110℃
- 最大环境温度：+40℃
- 最大运作压力：10巴
- 最大进口压力受最大运作压力限制

### 性能表格

型 号	CHL2 CHDF2	CHL4 CHDF4	CHL8 CHDF8	CHL16 CHDF16
额定流量(m <sup>3</sup> /h)	2	4	8	16
流量范围(m <sup>3</sup> /h)	1~3.5	1.5~8	5~12	8~22
最大压力(bar)	5.5	4	5	4
电机功率(kW)	0.37~0.75	0.37~0.75	0.75~2.2	2.2~3
温度范围(℃)	-15~+110			
最大效率(%)	46	59	64	70

### 输送液体

- 稀薄、清洁、不含固体颗粒或纤维的非易燃易爆液体。
- 泵可以输送诸如矿泉水、软化水、纯水、清油和其他轻化工介质。
- 当输送液体的密度或粘度大于水，如需要，必须配用大功率电机。
- 泵是否适用于某一特定液体由多种因素决定，其中最重要的是氯含量、PH值、温度和溶剂、油的含量等。

### 产品应用

CHL/CHDF系列泵适用于工业及生活用水。

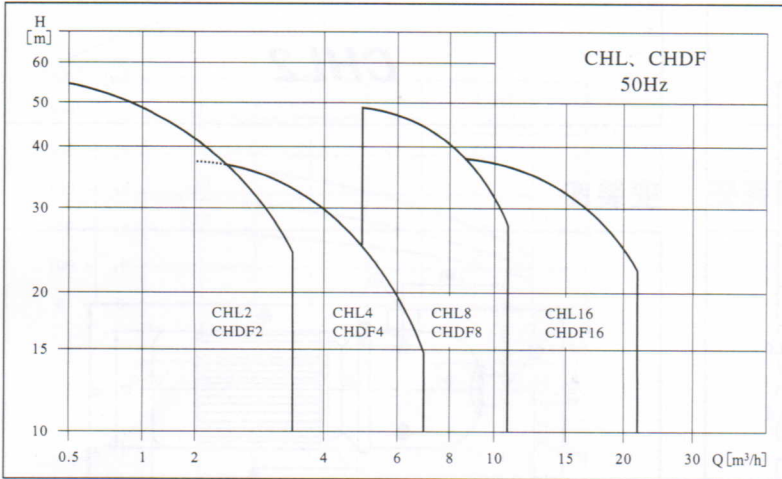
- 空调系统
- 施肥、计量系统
- 冷却系统
- 环境应用
- 工业清洗
- 供水或增压系统
- 水处理(水的净化)
- 生活用水
- 水产养殖
- (其他)许多专门特定用途

### 电机

- 全封闭式风冷电机
- 铝壳
- 安全等级：IP55、密封等级：F
- 标准电压：50Hz：1×220-240V  
3×220-240V  
3×380-415V



性能范围

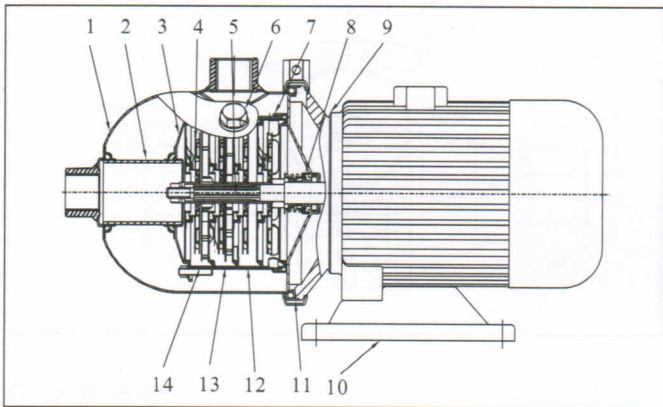


曲线条件

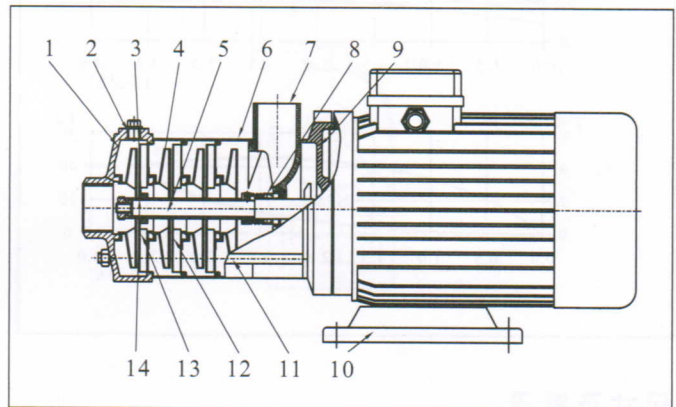
下述条件适用于前面所示性能曲线。

- 所有曲线都基于电机在恒速2900rpm的测量值。
- 测试采用20℃不含空气的水，运动粘度为1mm²/S。
- 曲线容差符合ISO9906，附录A。
- 泵的使用参照加粗曲线的性能范围，以防流量过小产生过热和流量过大使电机过载等。

CHL结构图



CHDF结构图



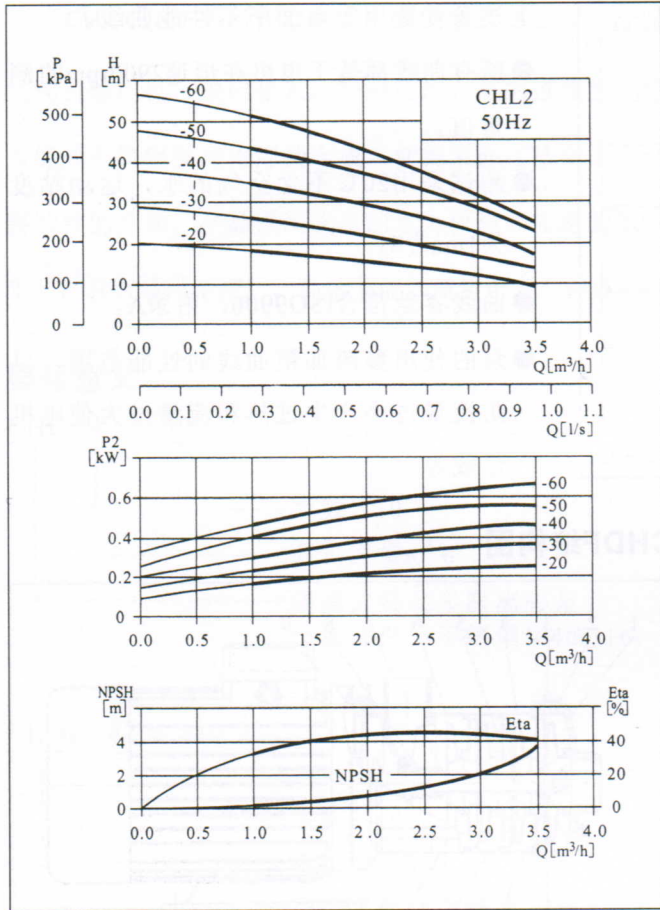
CHL材料

序号	名称	材料	AISI/ASTM
1	进出水段	不锈钢	AISI304
2	连接管	不锈钢	AISI304
3	压板	不锈钢	AISI304
4	叶轮	不锈钢	AISI304
5	轴	不锈钢	AISI304
6	堵头	不锈钢	AISI304
7	出水导叶	不锈钢	AISI304
8	机械密封		
9	电机端盖	铝合金	
10	底座	铸铁	ASTM25B
11	快速接头	不锈钢	AISI304
12	导叶	不锈钢	AISI304
13	支撑导叶	不锈钢	AISI304
14	导流器	不锈钢	AISI304

CHDF材料

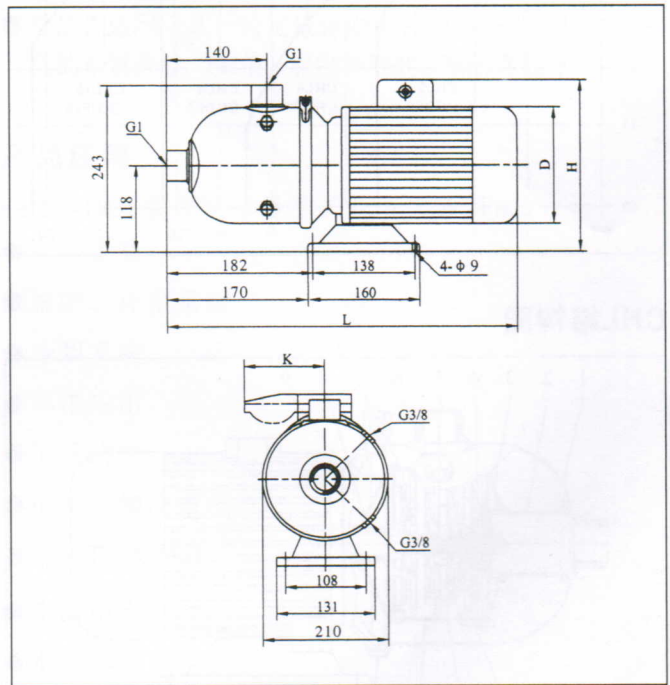
序号	名称	材料	AISI/ASTM
2	堵头	不锈钢	AISI304
3	轴承	碳化钨	
4	叶轮	不锈钢	AISI304
5	轴	不锈钢	AISI304
6	出水导叶	不锈钢	AISI304
8	机械密封		
9	电机端盖	铝合金	
10	底座	铸铁	ASTM25B
11	拉杆	不锈钢	AISI304
12	导叶	不锈钢	AISI304
13	支撑导叶	不锈钢	AISI304
14	叶轮隔套	不锈钢	AISI304
1	进水体	不锈钢	AISI304
7	出水体	不锈钢	AISI304
1	进水体	铸铁	ASTM25B
7	出水体	铸铁	ASTM25B

### 性能曲线



### CHL2

### 安装图



### 尺寸及重量

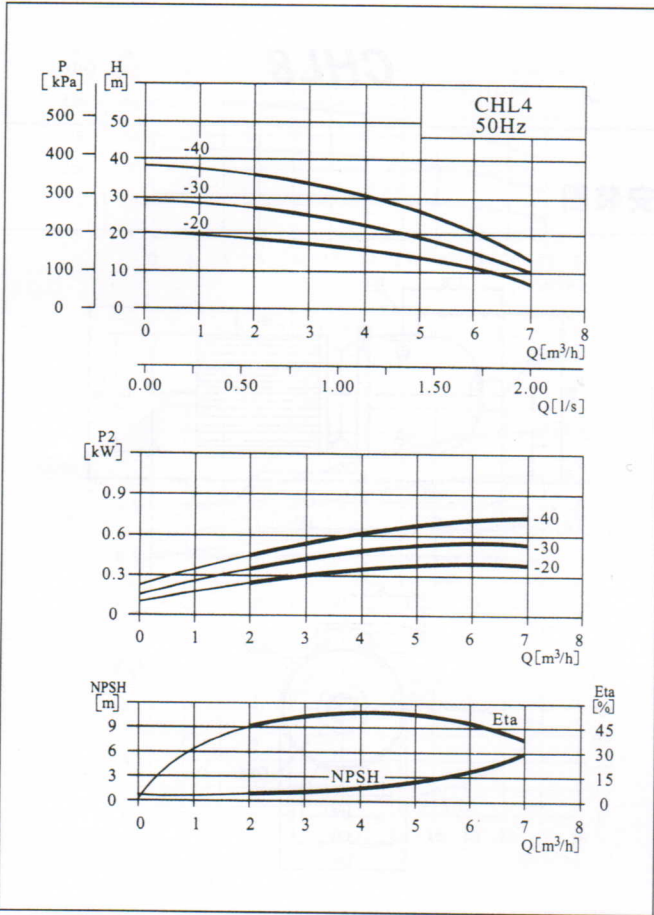
电机	型号	L(mm)	D(mm)	H(mm)	K(mm)	重量(kg)
三相/单相	CHL2-20	400	145	215/230	/96	13
	CHL2-30	400	145	215/230	/96	13
	CHL2-40	400	145	215/230	/96	13
	CHL2-50	400	145	215/230	/96	13
	CHL2-60	445	170	225/245	/100	15

### 性能表

型号	电机	Q(m³/h)	0.5	1.0	1.5	2.0	2.5	3.0	3.5
CHL2-20	0.37	H (m)	19	18	16	14	13	11	9
CHL2-30	0.55		28	27	24	21	20	17	14
CHL2-40	0.55		36	34	32	28	26	23	17
CHL2-50	0.55		46	43	40	35	33	28	22
CHL2-60	0.75		54	50	48	42	38	33	25

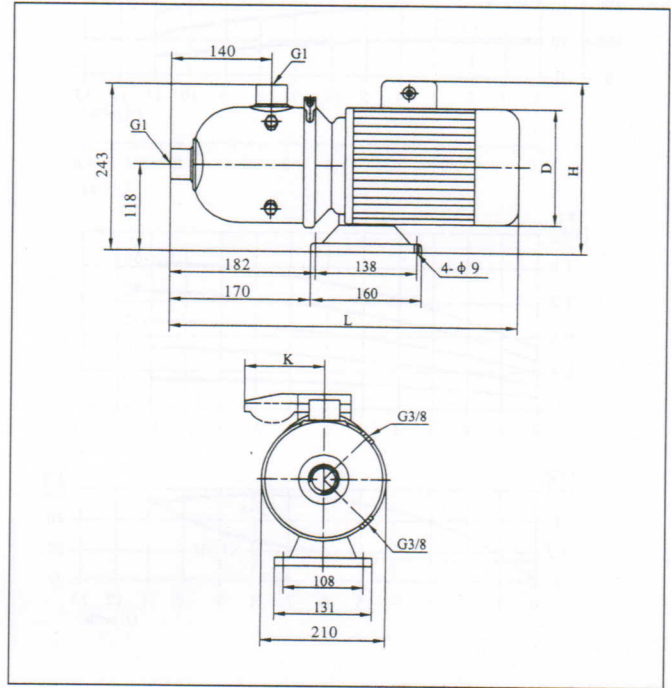


性能曲线



CHL4

安装图



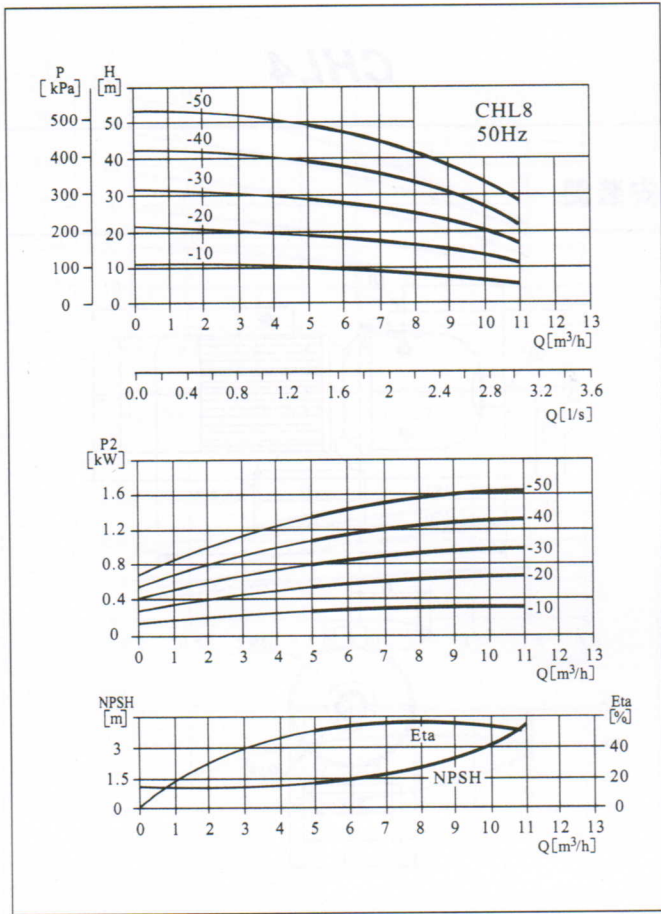
尺寸及重量

电机	型号	L(mm)	D(mm)	H(mm)	K(mm)	重量(kg)
三相/单相	CHL4-20	400	145	215/230	/96	12
	CHL4-30	445	170	225/245	/100	15
	CHL4-40	445	170	225/245	/100	15

性能表

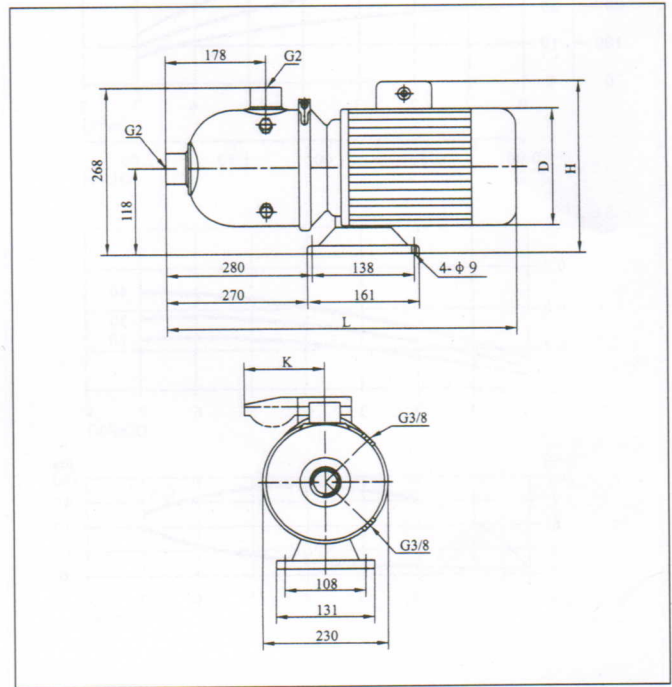
型号	电机	Q(m³/h)	1	2	3	4	5	6	7
CHL4-20	0.55	H (m)	19	18	16	15	13	10	7
CHL4-30	0.75		28	27	24	22	19	15	10
CHL4-40	0.75		38	36	32	30	26	20	14

### 性能曲线



### CHL8

### 安装图



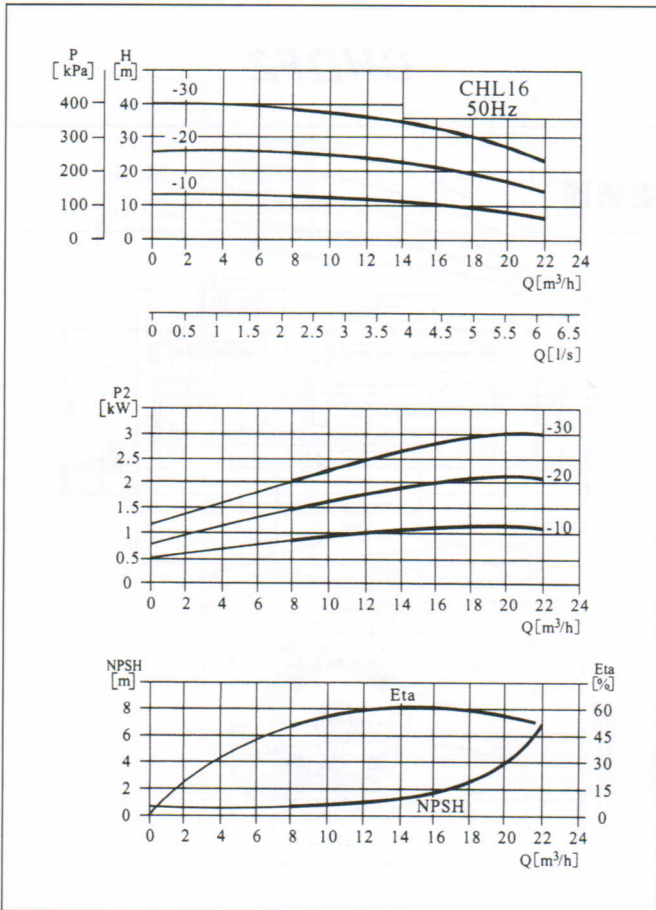
### 尺寸及重量

电机	型号	L(mm)	D(mm)	H(mm)	K(mm)	重量(kg)
三相/单相	CHL8-10	550	170	230/252	/100	20
	CHL8-20	550	170	230/252	/100	20
	CHL8-30	550	170	230/252	/100	25
	CHL8-40	570	180	240/260	/100	25
	CHL8-50	570	180	240/260	/100	30

### 性能表

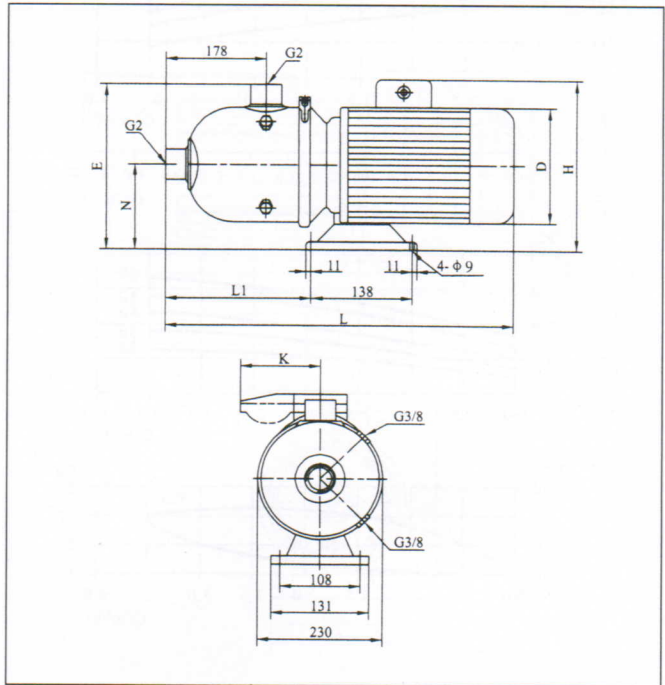
型号	电机	Q(m³/h)	5	6	7	8	9	10	11
CHL8-10	0.75	H (m)	9.5	9.5	9	8.5	7.5	6.5	5.5
CHL8-20	0.75		19	18.5	18	17	15	13	11
CHL8-30	1.1		29	28	27	25.5	22.5	20	17.5
CHL8-40	1.5		39	38	36	34	30	26.5	22.5
CHL8-50	2.2		49	47	45	42.5	38	33.5	28

性能曲线



CHL16

安装图



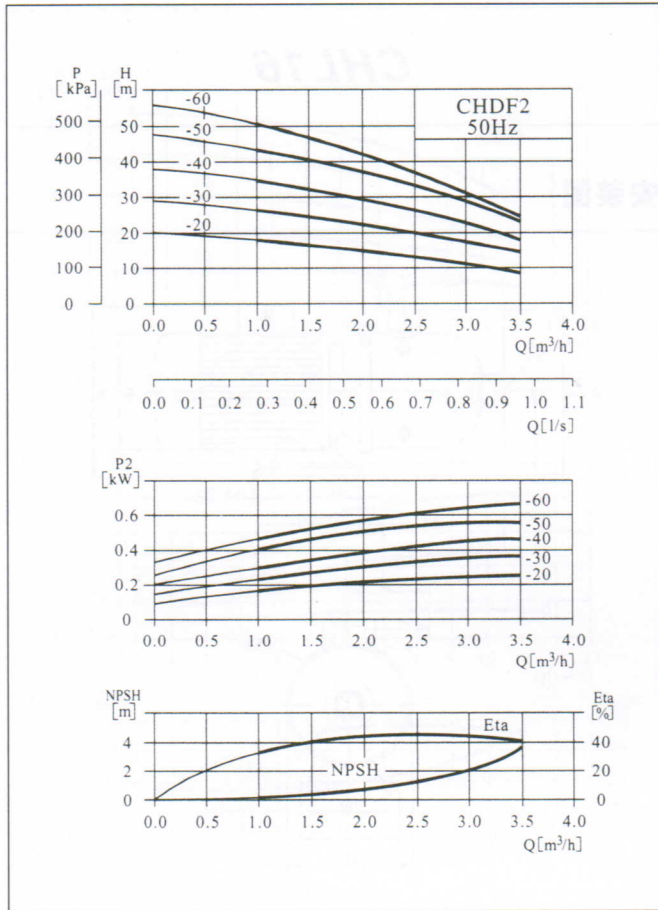
尺寸及重量

电机	型号	L(mm)	L1(mm)	E(mm)	N(mm)	D(mm)	H(mm)	K(mm)	重量(kg)
三相/单相	CHL16-10	550	280	268	118	170	230/252	/100	20
	CHL16-20	570	280	268	118	180	240/260	/100	27
	CHL16-30	600	270	276	126	195	270/		34

性能表

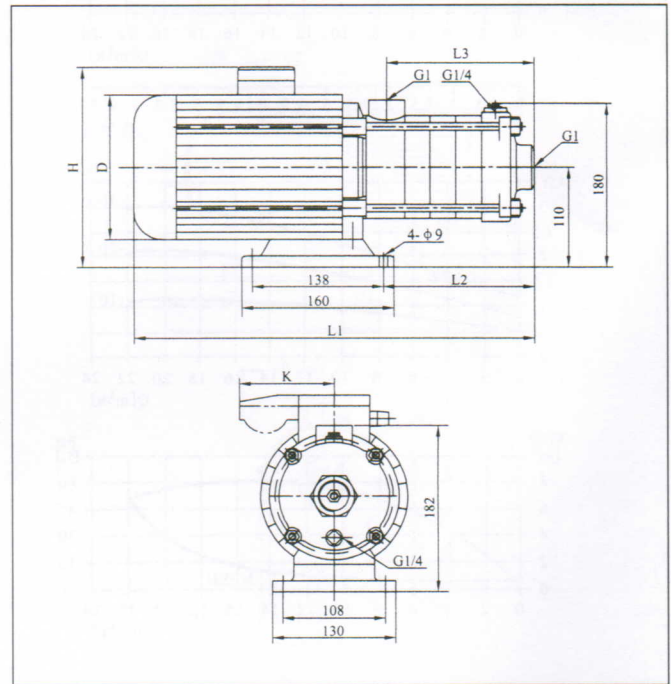
型号	电机	Q(m³/h)	8	10	12	14	16	18	20	22
CHL16-10	1.1	H (m)	12.5	12	11.5	10.5	10	9	7.5	6.5
CHL16-20	2.2		25.5	24	23	22	21	19	17	14.5
CHL16-30	3		38.5	37	36	34	32	30	27	23

### 性能曲线



### CHDF2

### 安装图



### 尺寸及重量

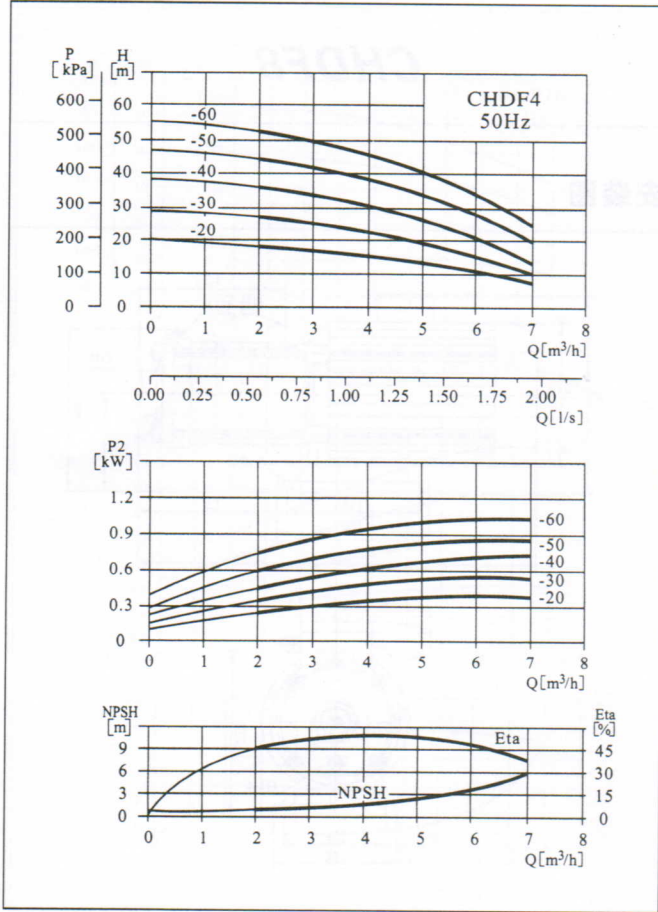
电机	型号	L1(mm)	L2(mm)	L3(mm)	D(mm)	H(mm)	K(mm)	重量(kg)
三相/单相	CHDF2-20	305	87	84	145	215/230	/96	15
	CHDF2-30	323	105	102	145	215/230	/96	15
	CHDF2-40	341	123	120	145	215/230	/96	15
	CHDF2-50	359	141	138	145	215/230	/96	15
	CHDF2-60	422	159	156	170	225/245	/100	17

### 性能表

型号	电机	Q(m³/h)	0.5	1.0	1.5	2.0	2.5	3.0	3.5
CHDF2-20	0.37	H (m)	19	18	16	14	13	11	9
CHDF2-30	0.55		28	27	24	21	20	17	14
CHDF2-40	0.55		36	34	32	28	26	23	17
CHDF2-50	0.55		46	43	40	35	33	28	22
CHDF2-60	0.75		54	50	48	42	38	33	25

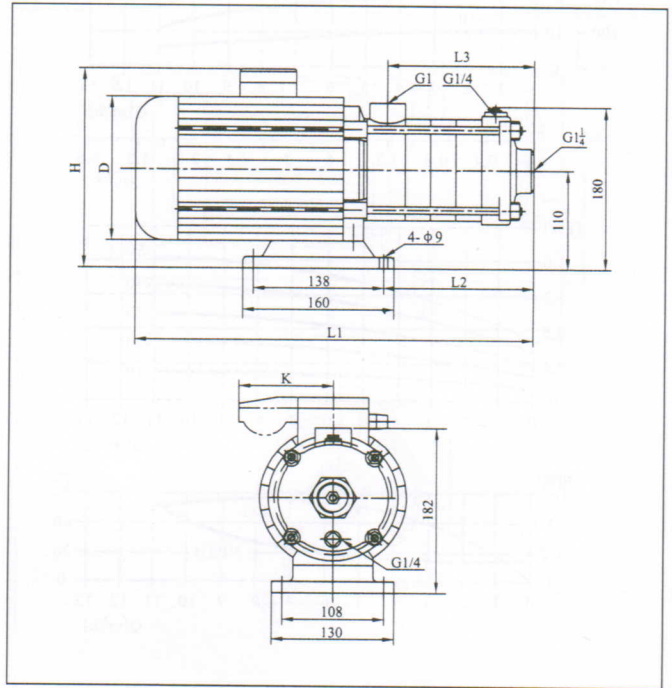


性能曲线



CHDF4

安装图



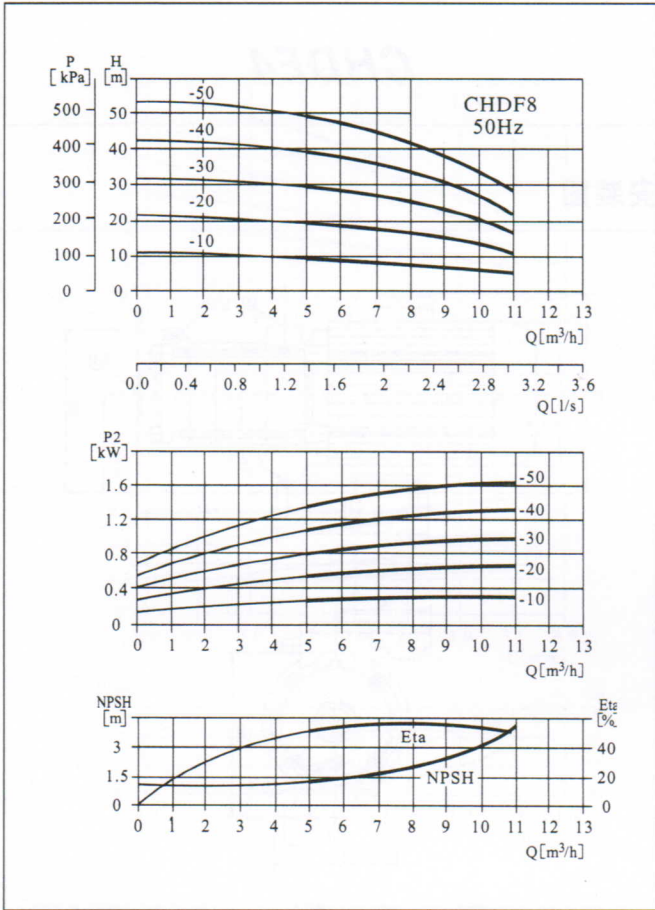
尺寸及重量

电机	型号	L1(mm)	L2(mm)	L3(mm)	D(mm)	H(mm)	K(mm)	重量(kg)
三相/单相	CHDF4-20	329	105	102	145	215/230	/96	15
	CHDF4-30	356	132	129	145	215/230	/96	15
	CHDF4-40	416	162	156	170	225/245	/100	17
	CHDF4-50	455	188	183	170	225/245	/100	17
	CHDF4-60	482	213	210	170	225/245	/100	17

性能表

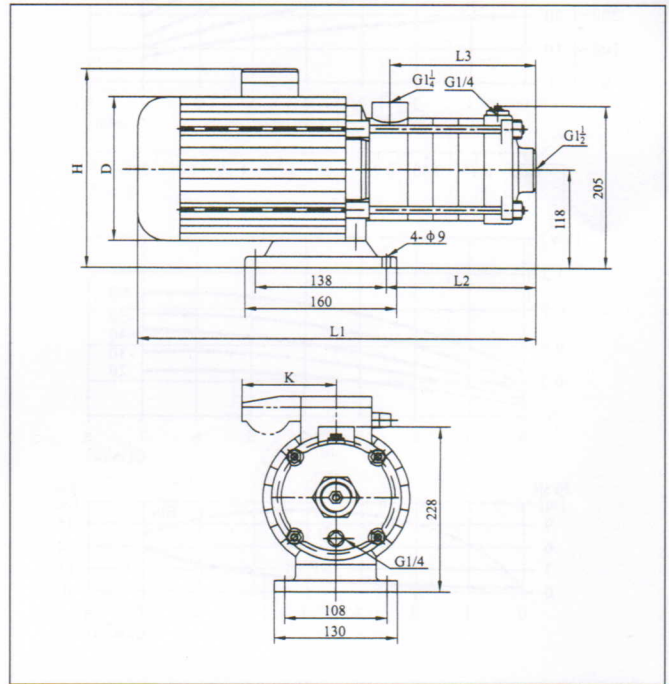
型号	电机	Q(m³/h)	1	2	3	4	5	6	7
CHDF4-20	0.55	H (m)	19	18	16	15	13	10	7
CHDF4-30	0.55		28	27	24	22	19	15	10
CHDF4-40	0.75		38	36	32	30	26	20	14
CHDF4-50	1.1		46	44	41	38	32	26	20
CHDF4-60	1.1		55	53	50	45	37	31	26

### 性能曲线



### CHDF8

### 安装图



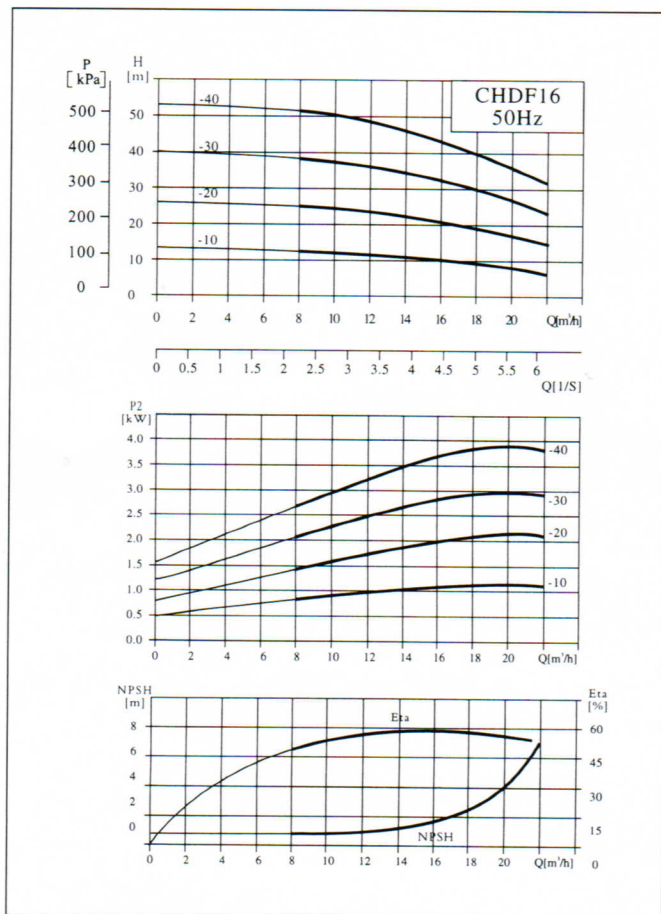
### 尺寸及重量

电机	型号	L1(mm)	L2(mm)	L3(mm)	D(mm)	H(mm)	K(mm)	重量(kg)
三相/单相	CHDF8-10	395	126	108	170	230/252	/100	20
	CHDF8-20	395	126	108	170	230/252	/100	20
	CHDF8-30	425	156	138	170	230/252	/100	25
	CHDF8-40	490	186	168	180	240/260	/100	28
	CHDF8-50	520	216	198	180	240/260	/100	30

### 性能表

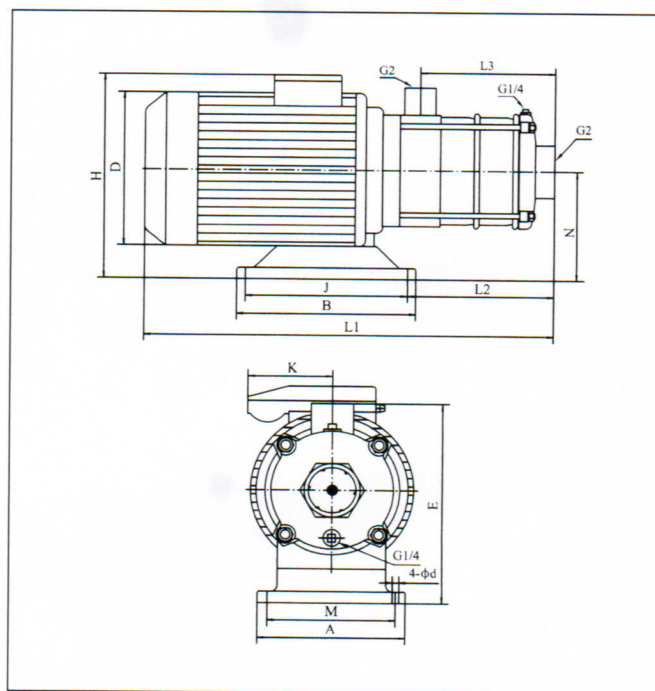
型号	电机	Q(m³/h)	5	6	7	8	9	10	11
CHDF8-10	0.75	H (m)	9.5	9.3	9	8.5	7.5	6.5	5.5
CHDF8-20	0.75		19	18.5	18	17	15	13	11
CHDF8-30	1.1		29	28	27	25.5	22.5	20	17.5
CHDF8-40	1.5		39	38	36	34	30	26.5	22.5
CHDF8-50	2.2		49	47	45	42.5	38	33.5	28

性能曲线



CHDF16

安装图



尺寸及重量

电机	型号	尺寸(mm)												重量(kg)	
		L1	L2	L3	H	D	E	N	A	M	B	J	d		K
三相/单相	CHDF16-10	423	151	126	230/265	180	227	117	130	108	160	138	9	/100	17.5
	CHDF16-20	455	151	126	240/270	180	228	118	130	108	160	138	9	/100	27
	CHDF16-30	561	196	171	270/	195	240	130	130	108	160	138	9		33
	CHDF16-40	621	339	216	270/	220	230	120	230	190	190	140	12		41

性能表

型号	电机	Q(m³/h)	8	10	12	14	16	18	20	22
CHDF16-10	1.1	H (m)	12.5	12	11.5	10.5	10	9	7.5	6.5
CHDF16-20	2.2		25.5	24	23	22	21	19	17	14.5
CHDF16-30	3		38.5	37	36	34	32	30	27	23
CHDF16-40	4		51.5	50.5	49	46	43	40.5	36	31.5

## 上海朝隆泵业有限公司

SHANGHAI ZHAOLONG PUMP CO.,LTD.

地址：上海市闸北区恒丰北路100号

电话：021-61481551 61481552 61481556

传真：021-61481550

<http://www.zhaolongpump.com>